

Datenblatt - Unimog-Zylinder | Teleskopzylinder (leichte Baureihe), einfachwirkend, mit Kardanaufhängung am Rohr sowie Hydraulikanschluss mit Innengewinde (BSP)

Technische Daten:

Hub / mm: 750

Einbaulänge / mm: 285 (\pm 3 mm)

Stufen: 5

Maximaler Betriebsdruck / bar: 160

Maximale Hubkraft / Tonnen: 14

Kolbendurchmesser Stufe 1 / mm: 46

Kolbendurchmesser Stufe 2 / mm: 61

Kolbendurchmesser Stufe 3 / mm: 76

Kolbendurchmesser Stufe 4 / mm: 91

Kolbendurchmesser Stufe 5 / mm: 107

Dieser Teleskopzylinder ist für UNIMOG® Fahrzeuge vom Typ UNIMOG® 404, UNIMOG® 406, UNIMOG® 411, UNIMOG® 421 sowie diverse weitere Typen geeignet!

Je nach dem, welcher Aufbau auf dem Fahrzeug verwendet wird, ist dieser Teleskopzylinder bei folgenden UNIMOG® Typen ebenfalls passend: UNIMOG® Typ U403, U404, U406, U407, U411, U417, U421, U90, U1000, U1200, U1400, U1450, U1600, U1650, U1700, U1750, U2100, U2150 ...

Bitte beachten Sie:

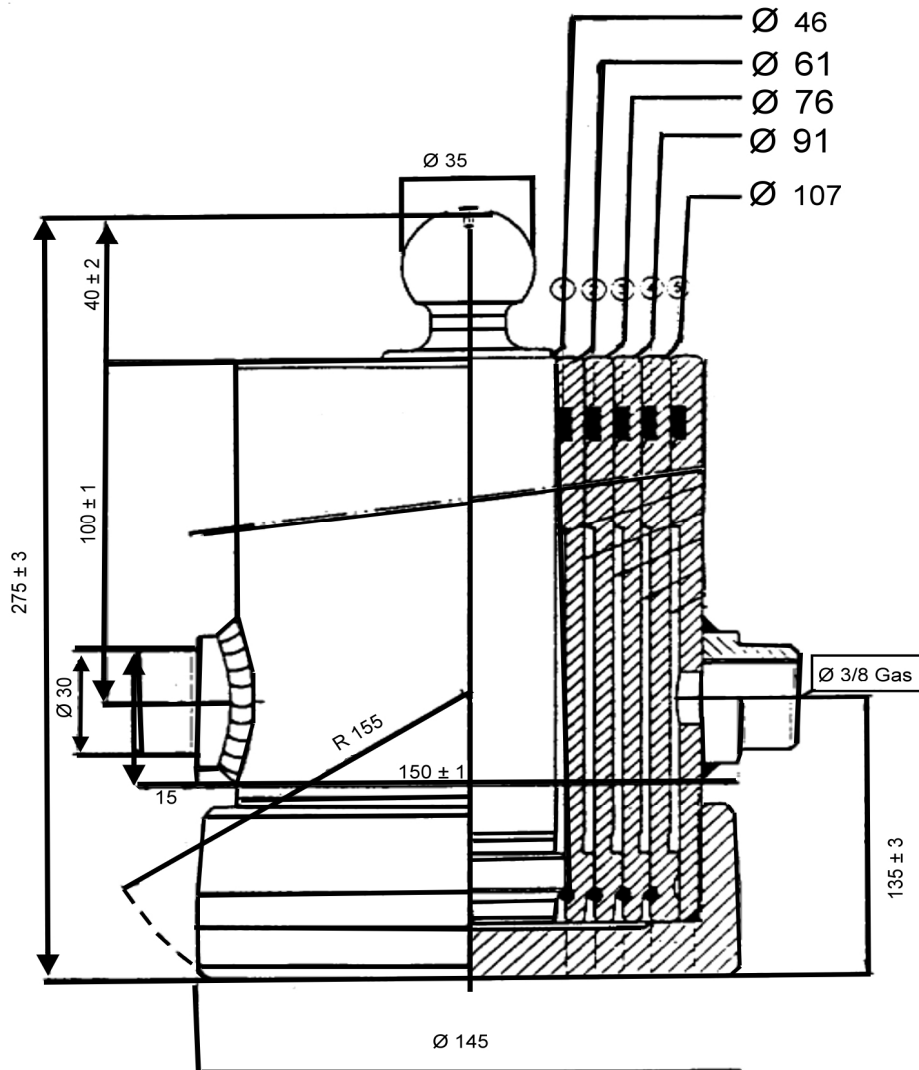
Das Fahrzeug vom Typ UNIMOG® wurde seit 1945 in unzähligen verschiedenen Typen gebaut, die dann wiederum von diversen Herstellern umgebaut bzw. modifiziert wurden. Unser Datenblatt in PDF-Format gibt Ihnen deshalb Aufschluss über die Abmessungen des Zylinders.

Bitte nehmen Sie das Datenblatt zur Hand und messen "sicherheitshalber" nach, ob dieser Zylinder auch Ihren Anforderungen entspricht - vielen Dank. Ohne diese Abmessung ist es leider nicht möglich, eine pauschale Aussage über die Kompatibilität unseres Teleskopzylinders zu Ihrem Unimog zu treffen.

Passendes Zubehör:

Anschweiß - Kugelpfanne inkl. geteilter Scheibe, Durchmesser / mm: 35

... zur Maßzeichnung – Seite 2



www.Hydraulikverkauf.de

Die Inhalte und Werke auf den Seiten von Lo-Com unterliegen dem deutschen Urheberrecht. Die Vervielfältigung, die Bearbeitung, die Verbreitung und jegliche Art der Verwertung außerhalb der Grenzen des Urheberrechts bedürfen der schriftlichen Zustimmung des jeweiligen Autors bzw. Erstellers. Downloads und Kopien dieser Seite sind nur für den privaten, nicht aber für den kommerziellen Gebrauch gestattet.

Wichtiger Hinweis - bitte beachten Sie: Die Funktion eines jeden Hydraulikartikels muss an der Anwendung und in allen Betriebszuständen vom Anwender überprüft werden. Vom Anwender ist ebenfalls zu prüfen, ob die Ausführung den entsprechenden Vorschriften und Gesetzen entspricht. Diesem Datenblatt liegen unsere "Allgemeinen Geschäftsbedingungen" zugrunde. Sie können unsere Allgemeinen Geschäftsbedingungen auch unter <http://www.hydraulikverkauf.de/agb.pdf> einsehen.