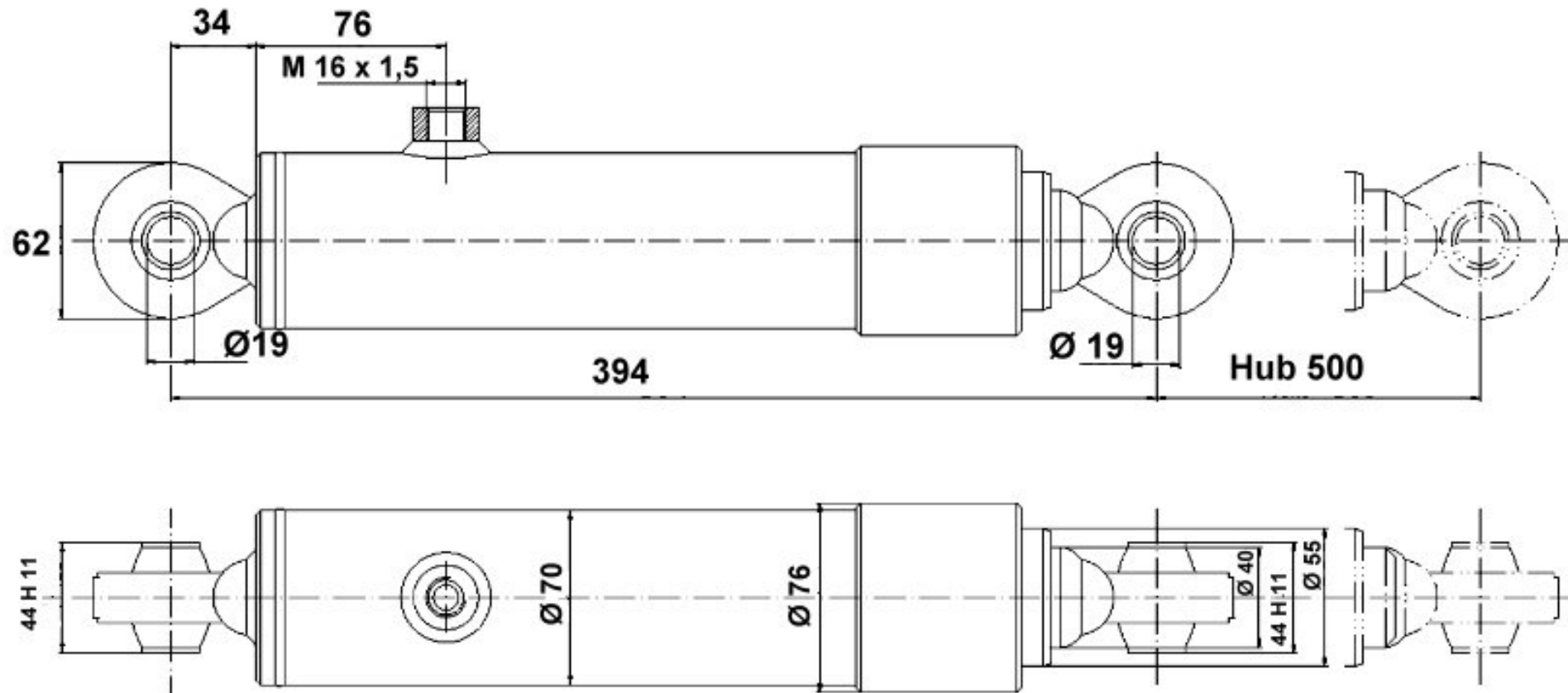


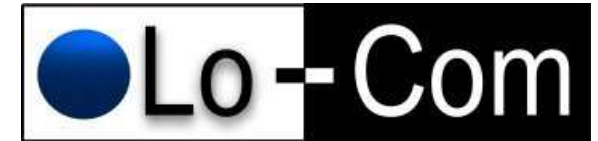
Datenblatt - Schneeflugzylinder – Teleskopzylinder 55 / 40 – 500

(einfachwirkender Zylinder) ... passend auch für "Schmidt-Schneepflug"

Lo-Com Artikelnummer 180010



.../2



Schneepflugzylinder – Teleskopzylinder 55 / 40 – 500

(einfachwirkender Zylinder) ... **passend auch für "Schmidt-Schneepflug"!**

Stufendurchmesser Stufe "1"/ mm: 55

Stufendurchmesser Stufe "2"/ mm: 40

Hub / mm: 500

Einbaulänge / mm: 394

Stangenbefestigung - landwirtschaftliches Gelenkauge - Durchmesser / mm: 19

Stangenbefestigung - landwirtschaftliches Gelenkauge - Breite / mm: 44

Zylinderbefestigung - landwirtschaftliches Gelenkauge - Durchmesser / mm: 19

Zylinderbefestigung - landwirtschaftliches Gelenkauge - Breite / mm: 44

Zylinderoberfläche : Blank

Endlagendämpfung : Keine

Dichtungen: Standard PU/NBR

Anschlussgewinde: M16 x 1,5