

Hydraulik - Standardgelenkkopf zum Anschweißen

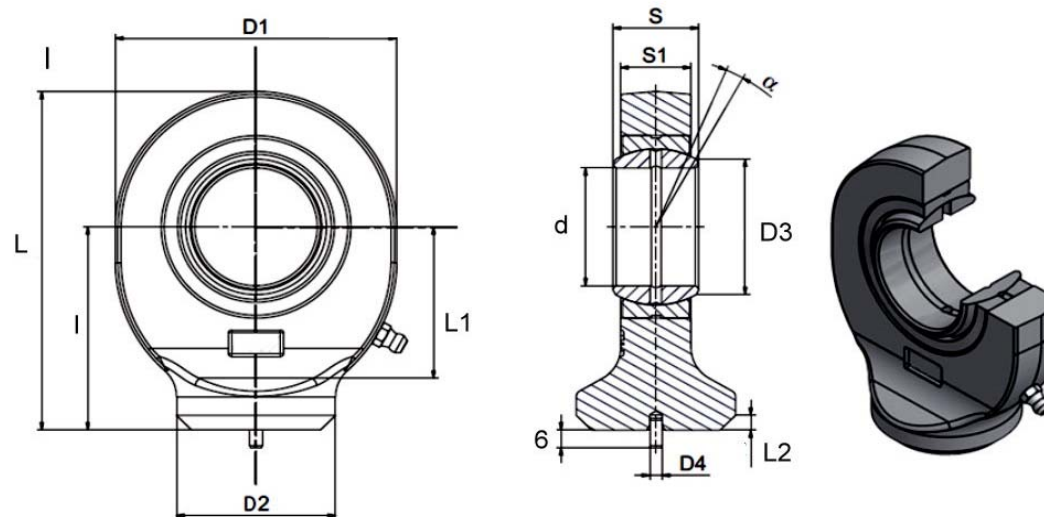
Gelenkkopf nach DIN ISO 12 240-4-Maßreihe E, Form S

Instandhaltungs- / wartungspflichtig.

Gleitpaarung: Stahl/Stahl

Material: ST 52-3

Dieser Standardgelenkkopf (bestens für den industriellen sowie auch landwirtschaftlichen Einsatz geeignet) kann stangen- und bodenseitig an z. B. Ihren Hydraulikzylinder angeschweißt werden. Bitte beachten Sie, dass sich durch das Anschweißen des Gelenkkopfes die Einbaulänge des Rumpfzylinders ändert. Die Radial-Gelenklager sind eingepresst bzw. mit Sicherungsring (Seegerring) versehen. *Gelenkköpfe ... siehe www.Hydraulikverkauf.de / Kategorie „Zylinder Anbauteile“.*



Gelenkköpfe – Datenblatt ... siehe Folgeseite 2

Bezeichnung (ohne Abdichtung)	Abmessungen in mm											Kipp- winkel $\alpha^\circ \approx$	Tragzahlen (kN)		Radiale Lager- Luft CN	Gewicht	Lo-Com Artikel-Nr.
	d	S	I	D ₁	D ₂	S ₁	L	L ₁	L ₂	D ₃	D ₄		dyn.***	statisch			
GE10 *	10 - 0,008	09 - 0,12	24	29	15	7	38,5	15	2	13,2	3	12	8,15	15,6	0,023 – 0,068	0,040	171710
GE12	12 - 0,008	10 - 0,12	27	34	17,5	8	44	18	2	15	3	11	10,8	21,6	0,023 – 0,068	0,070	171712
GE16 **	16 - 0,008	14 - 0,12	35	46	24	11	58	23	3	20,7	4	9	19	36	0,030 – 0,082	0,170	Auf Anfrage
GE20	20 - 0,010	16 - 0,12	38	53	27,5	13	64,5	27,5	3	24,1	4	9	30	54	0,030 – 0,082	0,260	171720
GE25	25 - 0,010	20 - 0,12	45	64	33	17	77	33	4	29,3	4	7	48	72	0,037 - 0,100	0,460	171725
GE30	30 - 0,010	22 - 0,12	51	73	40	19	87,5	37	4	34,2	4	6	62	95	0,037 - 0,100	0,680	171730
GE35	35 - 0,012	25 - 0,12	61	82	47	21	102	42	4	39,7	4	6	80	125	0,037 - 0,100	1,03	171735
GE40	40 - 0,012	28 - 0,12	69	92	52	23	115	48	5	45	4	7	100	156	0,043 – 0,120	1,40	171740
GE45	45 - 0,012	32 - 0,12	77	102	58	27	128	52	5	50,7	6	7	127	208	0,043 – 0,120	1,98	171745
GE50	50 - 0,012	35 - 0,12	88	112	62	30	144	60	6	58	6	6	156	250	0,043 – 0,120	2,76	171750
GE60	60 - 0,015	44 - 0,15	100	135	70	38	167,5	72,5	8	66,8	6	6	245	390	0,043 – 0,120	4,67	171760
GE70	70 - 0,015	49 - 0,15	115	160	80	42	195	86	10	77,8	6	6	315	510	0,055 – 0,142	7,02	171770
GE80	80 - 0,015	55 - 0,15	141	180	95	47	231	98	10	89,4	6	6	400	620	0,055 – 0,142	11,09	171780

* Nachschmierung nicht möglich

** Die Nachschmierung ist hier lediglich über ein Schmierloch möglich

*** Dynamisch

Bitte geben Sie bei Ihrer Bestellung an, ob Sie die Gelenkköpfe inklusive Schmiernippel benötigen, damit wir Ihnen ein entsprechendes Angebot unterbreiten können!

www.Hydraulikverkauf.de

Die Inhalte und Werke auf den Seiten von Lo-Com unterliegen dem deutschen Urheberrecht. Die Vervielfältigung, die Bearbeitung, die Verbreitung und jegliche Art der Verwertung außerhalb der Grenzen des Urheberrechts bedürfen der schriftlichen Zustimmung des jeweiligen Autors bzw. Erstellers. Downloads und Kopien dieser Seite sind nur für den privaten, nicht aber für den kommerziellen Gebrauch gestattet.

Wichtiger Hinweis - bitte beachten Sie: Die Funktion eines jeden Hydraulikartikels muss an der Anwendung und in allen Betriebszuständen vom Anwender überprüft werden. Vom Anwender ist ebenfalls zu prüfen, ob die Ausführung den entsprechenden Vorschriften und Gesetzen entspricht. Diesem Datenblatt liegen unsere "Allgemeinen Geschäftsbedingungen" zugrunde. Sie können unsere Allgemeinen Geschäftsbedingungen auch unter <http://www.hydraulikverkauf.de/agb.pdf> einsehen.