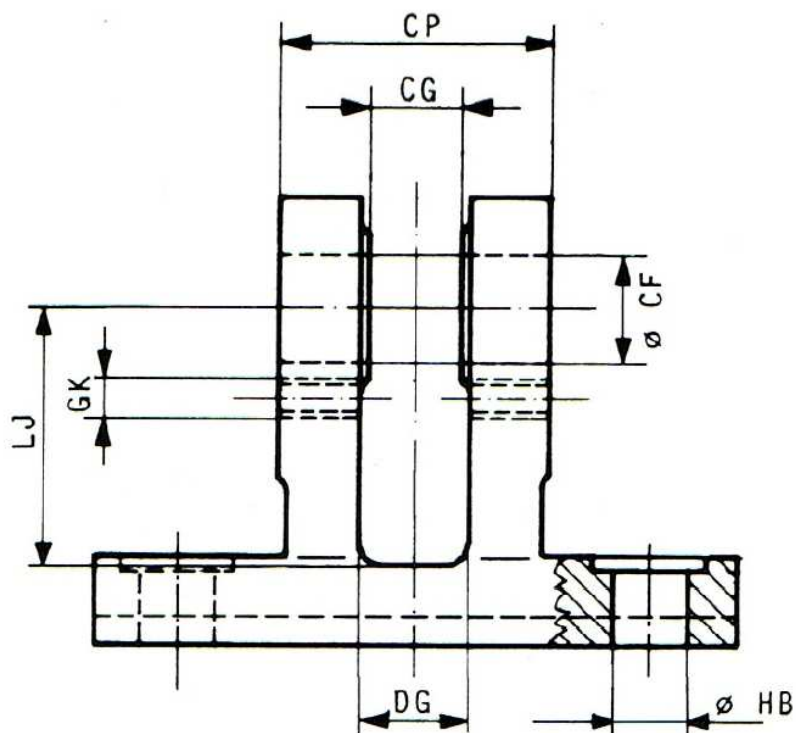
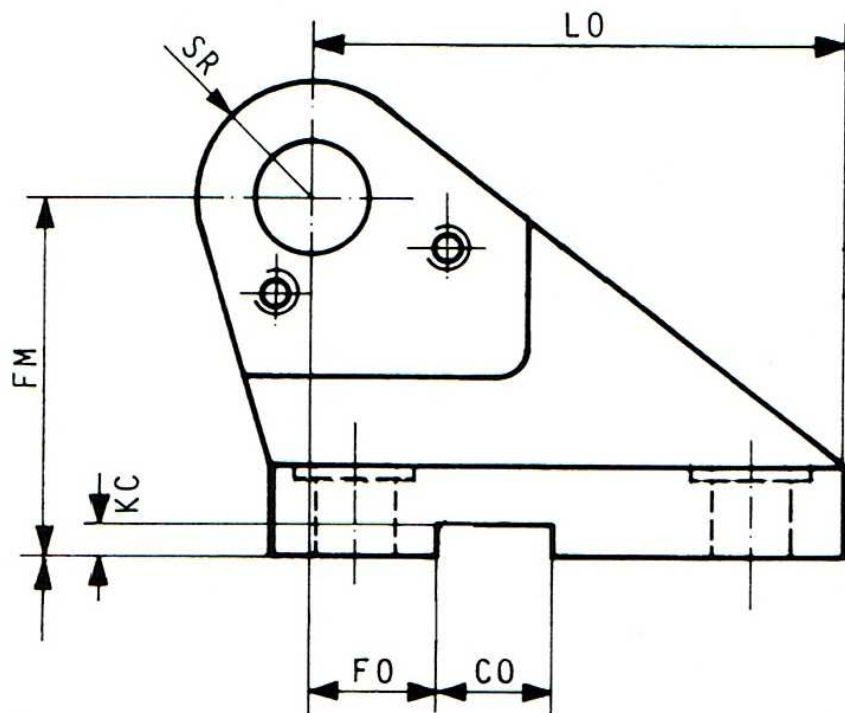
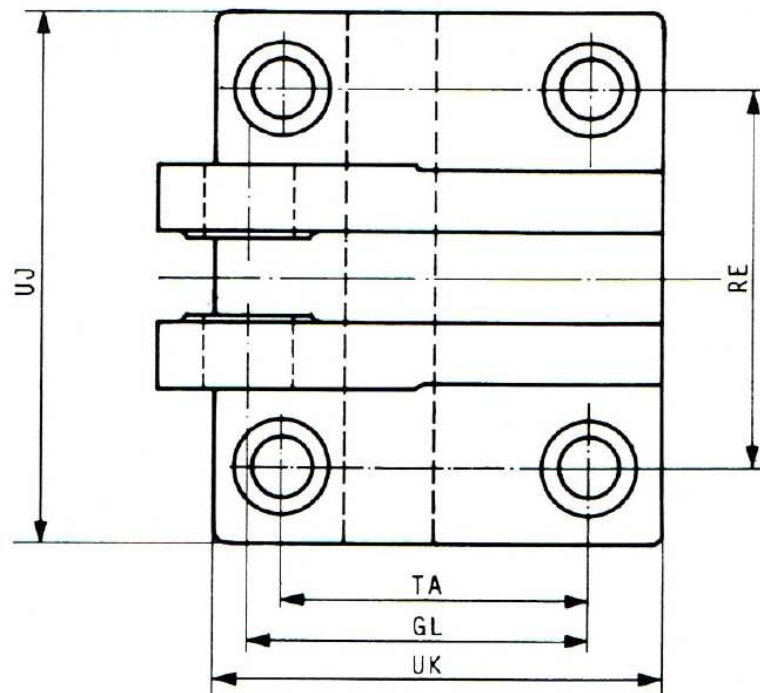


Maßplan – Schwenklagerbock



... / 2



CF	CG	CP	CO	DG	FM	GK	GL	HB	LJ	LO	FO	KC	RE	SR	TA	UJ	UK	Kraft [kN]
K7		H14	N9	+2	js11		js13	H13			js14		js13		js13			
12	10	30	10	12	40	M6	46	9	29	56	16	3,3	55	12	40	75	60	8
16	14	40	16	16	50	M6	61	11	38	74	18	4,3	70	16	55	95	80	12,5
20	16	50	16	19	55	M6	64	13,5	40	80	20	4,3	85	20	58	120	90	20
25	20	60	25	24	65	M6	78	15,5	49	98	22	5,4	100	25	70	140	110	32
30	22	70	25	26	85	M6	97	17,5	63	120	24	5,4	115	30	90	160	135	50
40	28	80	36	32	100	M8	123	22	73	148	24	8,4	135	40	120	190	170	80
50	35	100	36	41	125	M8	155	30	92	190	35	8,4	170	50	145	240	215	125
60	44	120	50	50	150	M10	187	39	110	225	35	11,4	200	60	185	270	260	200
80	55	160	55	65	190	M10	255	45	142	295	35	11,4	240	80	260	320	340	320
100	70	200	63	80	210	M10	285	48	152	335	35	12,4	300	100	300	400	400	500

www.Hydraulikverkauf.de

Die Inhalte und Werke auf den Seiten von Lo-Com unterliegen dem deutschen Urheberrecht. Die Vervielfältigung, die Bearbeitung, die Verbreitung und jegliche Art der Verwertung außerhalb der Grenzen des Urheberrechts bedürfen der schriftlichen Zustimmung des jeweiligen Autors bzw. Erstellers. Downloads und Kopien dieser Seite sind nur für den privaten, nicht aber für den kommerziellen Gebrauch gestattet.

Wichtiger Hinweis - bitte beachten Sie: Die Funktion eines jeden Hydraulikartikels muss an der Anwendung und in allen Betriebszuständen vom Anwender überprüft werden. Vom Anwender ist ebenfalls zu prüfen, ob die Ausführung den entsprechenden Vorschriften und Gesetzen entspricht. Diesem Datenblatt liegen unsere "Allgemeinen Geschäftsbedingungen" zugrunde. Sie können unsere Allgemeinen Geschäftsbedingungen auch unter <http://www.hydraulikverkauf.de/agb.pdf> einsehen.